

Fahrpläne Basel Ost ab 15.08.2010

Stunden: 0 - 12

Niederlassung Südwest

Jahresfahrplan 2010 vom: 13. Dezember 2009 bis: 11. Dezember 2010
Gültig vom: 15. August 2010 bis: 11. Dezember 2010 / täglich

Fahrpläne Basel Ost ab 15.08.2010

Stunden: 0 - 12

Basel Bad Bf - Riehen	
P2B	
Hauptbahn	
120	
400	
2.6	0.9
2.2	3.0
1.3	4.3
-1.8	

Basel Bad Bf - Grenzach	
GNT+P2B	
Hauptbahn	
130 > 160 <	
400	
2.5	2.4
2.7	
2.6	

Basel Bad Bf - Riehen	
P2B	
Hauptbahn	
120	
400	
2.6	0.9
2.2	3.0
1.3	4.3
-1.8	

Basel Bad Bf - Grenzach	
GNT+P2B	
Hauptbahn	
130 > 160 <	
400	
2.5	2.4
2.7	
2.6	

Basel Bad Bf - Riehen	
P2B	
Hauptbahn	
120	
400	
2.6	0.9
2.2	3.0
1.3	4.3
-1.8	

Basel Bad Bf - Grenzach	
GNT+P2B	
Hauptbahn	
130 > 160 <	
400	
2.5	2.4
2.7	
2.6	

BAV 525

Basel Bad Bf

Riehen Niederholz Hp

Riehen

Riehen LGr

BAV 521 / 2

Basel Bad Bf

Basel Bad Bf LGr

Shk. 9093 / Shk. 9092

Grenzach

BAV 525

Basel Bad Bf

Riehen Niederholz Hp

Riehen

Riehen LGr

BAV 521 / 2

Basel Bad Bf

Basel Bad Bf LGr

Shk. 9093 / Shk. 9092

Grenzach

BAV 525

Basel Bad Bf

Riehen Niederholz Hp

Riehen

Riehen LGr

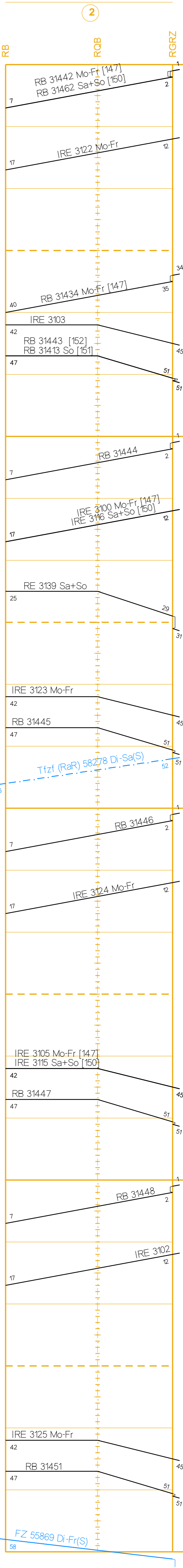
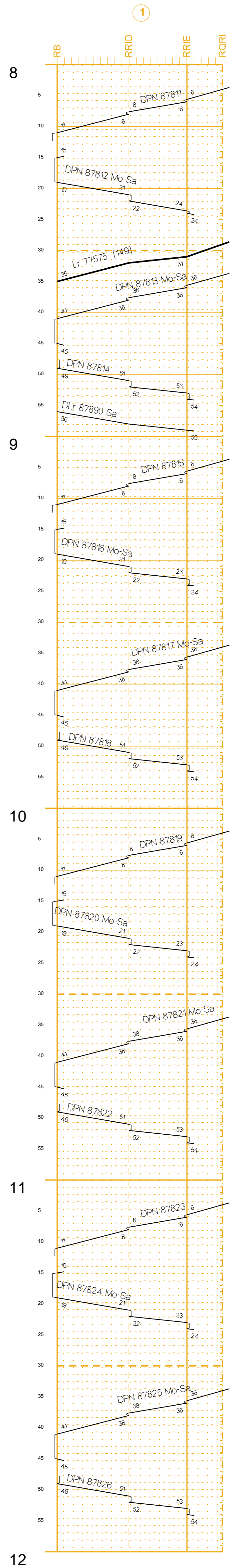
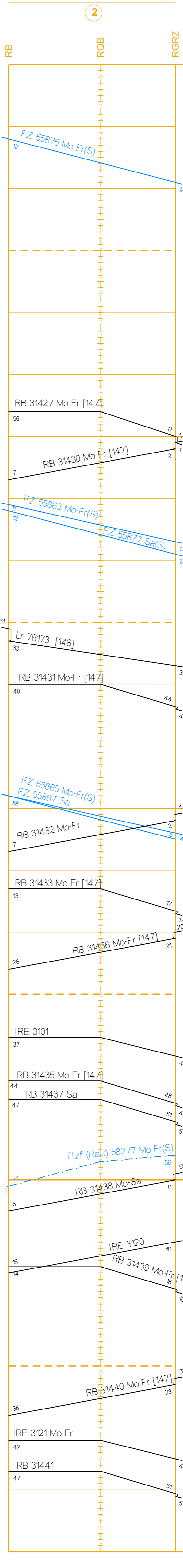
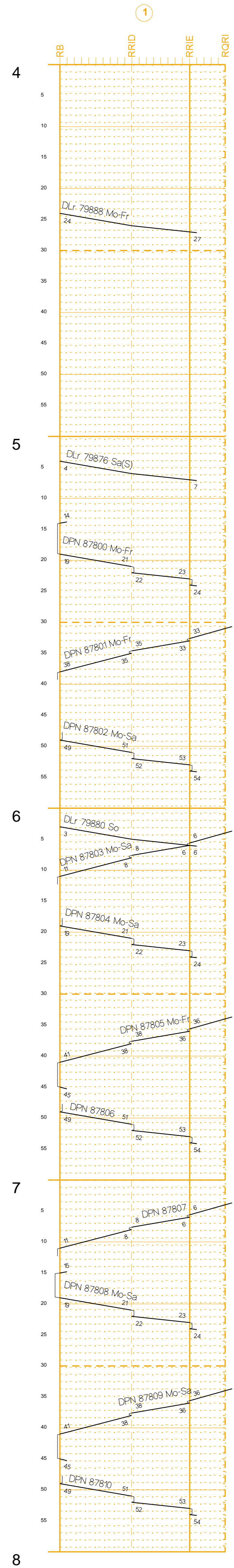
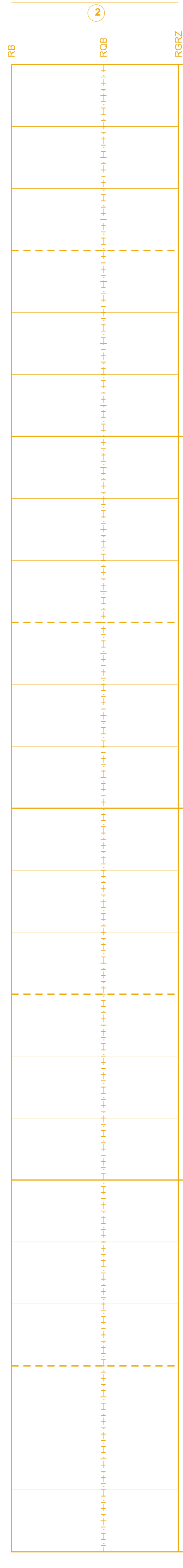
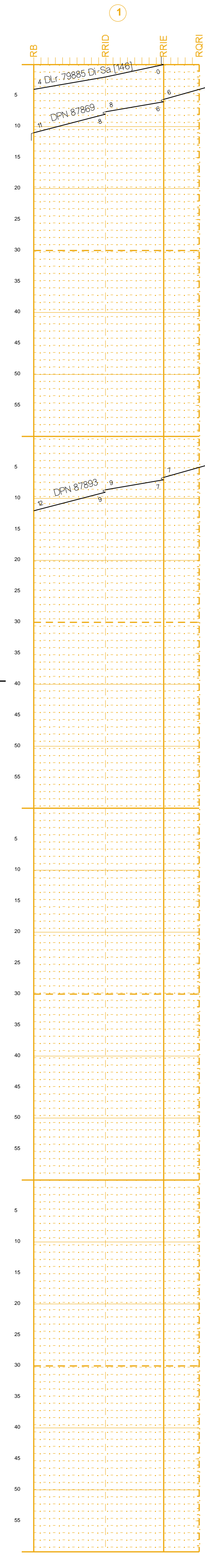
BAV 521 / 2

Basel Bad Bf

Basel Bad Bf LGr

Shk. 9093 / Shk. 9092

Grenzach



[146] nicht: 2.11.10
[147] nicht: 1.11.10
[148] verkehrt nur am 1.11.10
[149] 15.8.10 - 30.10.10
nicht: 22.9.10, 29.9.10, 5.10.10, 6.10.10, 12.10.10, 13.10.10, 19.10.10, 20.10.10, 21.10.10, 26.10.10, 27.10.10, 28.10.10
8.11.10 - 11.12.10 Sa
[150] buch: 1.11.10

[151] 15.8.10 - 3.10.10 So
[152] nicht: 15.8.10, 22.8.10, 29.8.10, 5.9.10, 12.9.10, 19.9.10, 26.9.10, 3.10.10

[146] nicht: 2.11.10
[147] nicht: 1.11.10
[148] verkehrt nur am 1.11.10
[149] 15.8.10 - 30.10.10
nicht: 22.9.10, 29.9.10, 5.10.10, 6.10.10, 12.10.10, 13.10.10, 19.10.10, 20.10.10, 21.10.10, 26.10.10, 27.10.10, 28.10.10
8.11.10 - 11.12.10 Sa
[150] buch: 1.11.10

[146] nicht: 2.11.10
[147] nicht: 1.11.10
[148] verkehrt nur am 1.11.10
[149] 15.8.10 - 30.10.10
nicht: 22.9.10, 29.9.10, 5.10.10, 6.10.10, 12.10.10, 13.10.10, 19.10.10, 20.10.10, 21.10.10, 26.10.10, 27.10.10, 28.10.10
8.11.10 - 11.12.10 Sa
[150] buch: 1.11.10

[146] nicht: 2.11.10
[147] nicht: 1.11.10
[148] verkehrt nur am 1.11.10
[149] 15.8.10 - 30.10.10
nicht: 22.9.10, 29.9.10, 5.10.10, 6.10.10, 12.10.10, 13.10.10, 19.10.10, 20.10.10, 21.10.10, 26.10.10, 27.10.10, 28.10.10
8.11.10 - 11.12.10 Sa
[150] buch: 1.11.10

[146] nicht: 2.11.10
[147] nicht: 1.11.10
[148] verkehrt nur am 1.11.10
[149] 15.8.10 - 30.10.10
nicht: 22.9.10, 29.9.10, 5.10.10, 6.10.10, 12.10.10, 13.10.10, 19.10.10, 20.10.10, 21.10.10, 26.10.10, 27.10.10, 28.10.10
8.11.10 - 11.12.10 Sa
[150] buch: 1.11.10

Basel Bad Bf - Riehen

P2B
Hauptbahn
120
4000
2,6
0,8
2,2
3,0
4,3

BAV 525

Basel Bad Bf
Riehen Niederholz Hp
Riehen
Riehen LGr

Basel Bad Bf - Grenzach

GNT+P2B
Hauptbahn
130 > 160 <
4000
2,5
2,7
2,4
2,6

BAV 521 / 2

Basel Bad Bf LGr
Ssk 9093 / Ssk 9092
Grenzach

Basel Bad Bf - Riehen

P2B
Hauptbahn
120
4000
2,6
0,8
2,2
3,0
4,3

BAV 525

Basel Bad Bf
Riehen Niederholz Hp
Riehen
Riehen LGr

Basel Bad Bf - Grenzach

GNT+P2B
Hauptbahn
130 > 160 <
4000
2,5
2,7
2,4
2,6

BAV 521 / 2

Basel Bad Bf LGr
Ssk 9093 / Ssk 9092
Grenzach

Basel Bad Bf - Riehen

P2B
Hauptbahn
120
4000
2,6
0,8
2,2
3,0
4,3

BAV 525

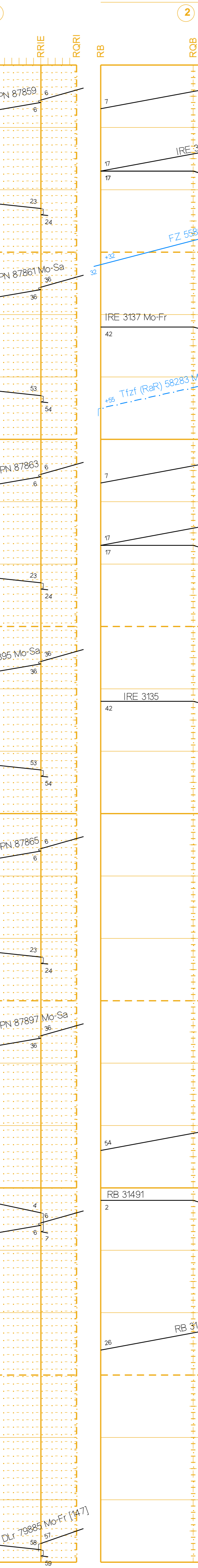
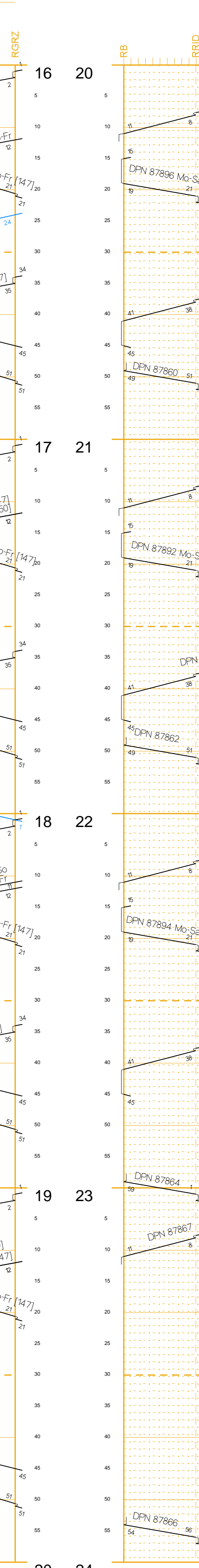
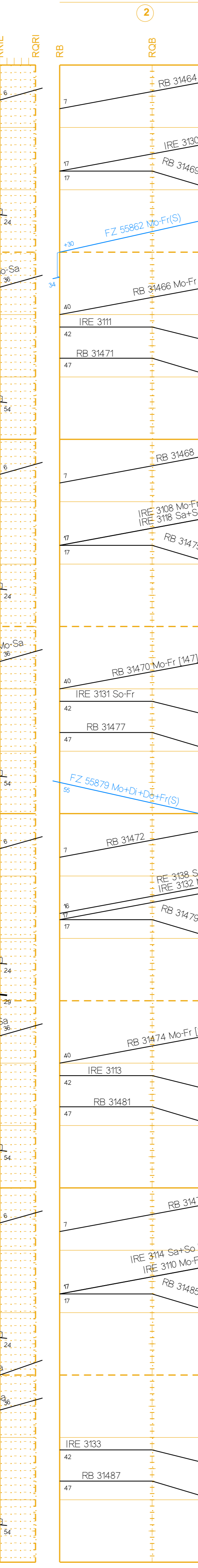
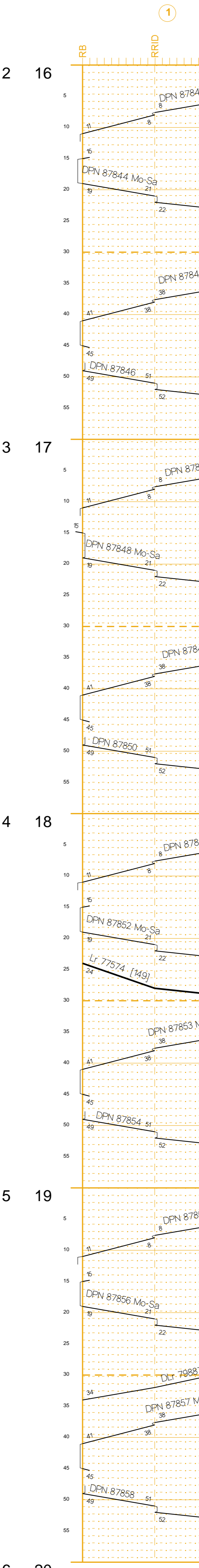
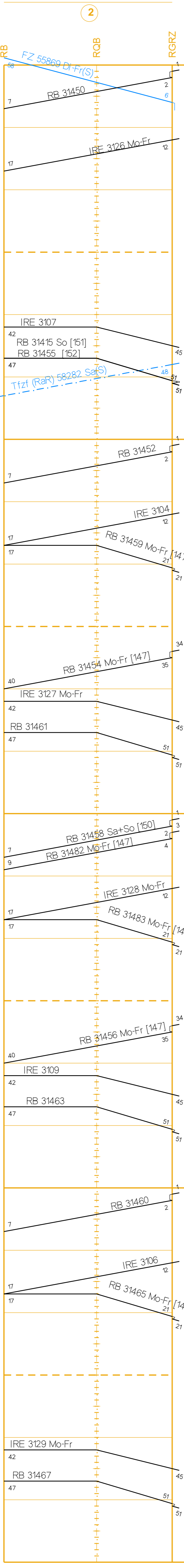
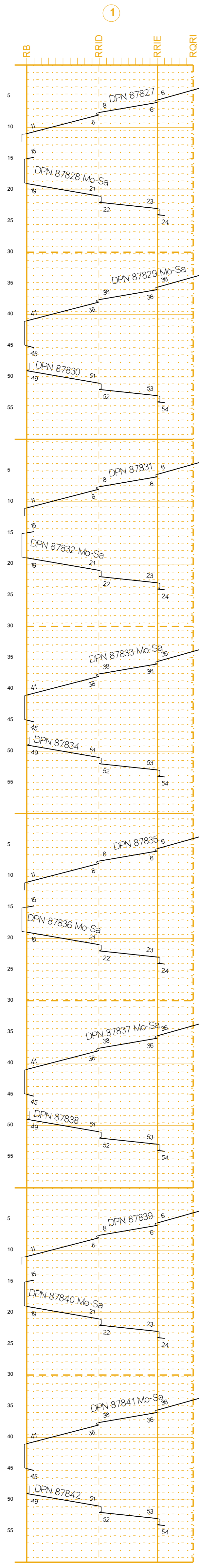
Basel Bad Bf
Riehen Niederholz Hp
Riehen
Riehen LGr

Basel Bad Bf - Grenzach

GNT+P2B
Hauptbahn
130 > 160 <
4000
2,5
2,7
2,4
2,6

BAV 521 / 2

Basel Bad Bf LGr
Ssk 9093 / Ssk 9092
Grenzach



[147] nicht: 1.11.10
[149] nicht: 15.8.10 - 30.10.10
nicht: 22.9.10, 29.9.10, 5.10.10, 6.10.10, 12.10.10, 13.10.10, 19.10.10, 20.10.10, 21.10.10, 26.10.10, 27.10.10, 28.10.10, 6.11.10 - 11.12.10 Sa
[150] auch: 1.11.10
[151] 15.8.10 - 3.10.10 So